

ОПРОСНЫЙ ЛИСТ

Бойлеры и охладители ЯРОМАКС с U-образными трубами, серия ВОТ

Наименование и координаты заказчика

Название проекта (по названию населенного пункта)

Наименование параметра	Ед. изм.	Со стороны труб		Со стороны кожуха	
Рабочая среда	[---]				
Тепловая мощность	[кВт]				
Объемный расход жидкости	[м ³ /ч]				
Рабочая температура на входе	[°C]				
Рабочая температура на выходе	[°C]				
Макс. давление при раб. температуре	[МПа]				
Мин. / макс. допустимая температура	[°C]				
Макс. доп. расчетное давление (изб.)	[МПа]				
Макс. доп. гидравл. сопротивление	[м ж.ст.]				
Флюидная группа (по клас. ЯРОМАКС)	[---]				
Агрегатное состояние рабочей среды	[---]				
Сечение (условный проход) патрубков	DN				
Степень давления (для патрубков)	PN				
Особенности конструкции (пожелания)	[---]				
Нормативная документация	[---]				
Приемка и гидравлические испытания	[---]				

Характеристики теплоносителя:

Вид, марка, производитель

Общепринятое обозначение

Диапазон рабочих температур

_____ [°C] / _____ [°C]

Температура, соотв. вязкости 300 мм²/с и вязкости 5 мм²/с

_____ [°C] / _____ [°C]

При работе с экзотическими средами (рассолами, антифризами и т.п.) необходима дополнительная информация из расчета на *среднюю рабочую температуру*

Удельная теплоемкость _____ [кДж/кг К] Плотность _____ [кг/м³]

Кинематическая вязкость _____ [мм²/с] Теплопроводность _____ [Вт/м К]

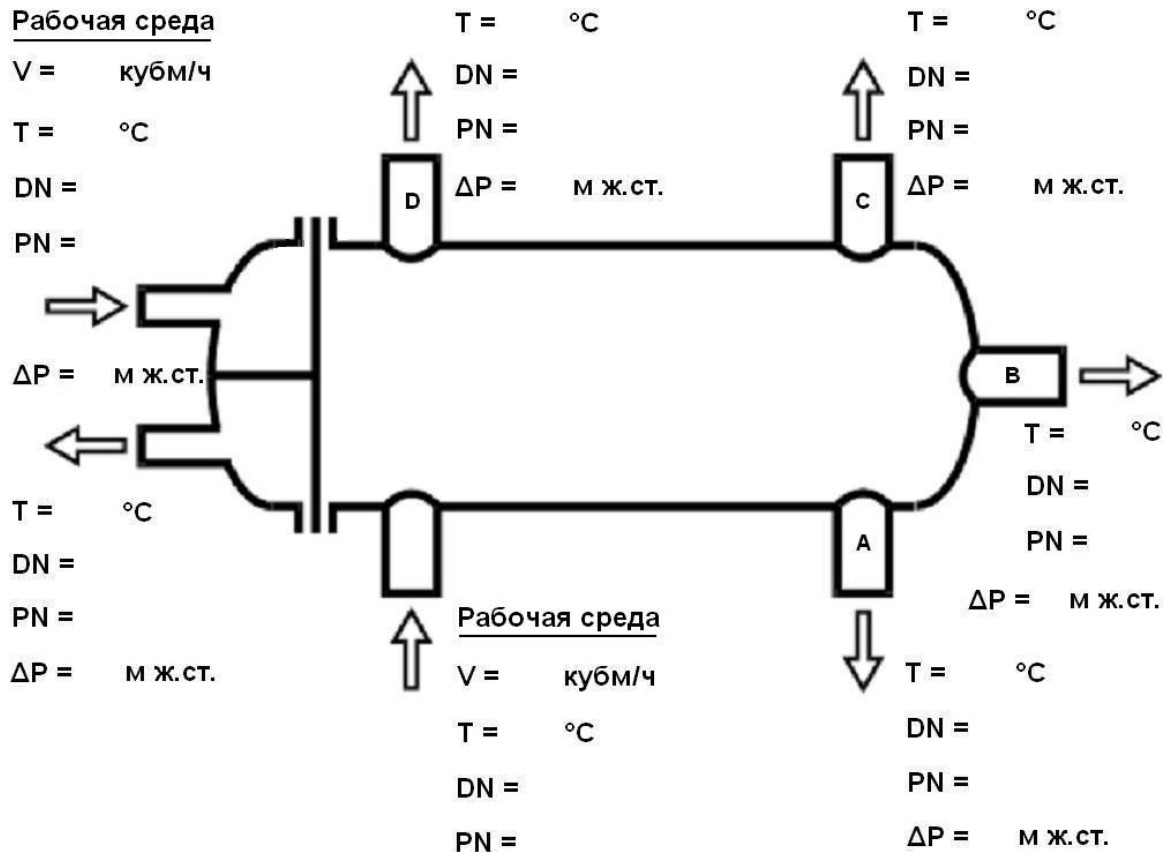
Частота и напряжение в силовой сети _____ [Гц] _____ [В]

Частота и напряжение в сети управления _____ [Гц] _____ [В]

Взрывобезопасность нет да класс защиты по АТЕХ _____

- Комплектация
- Кожухотрубный теплообменник с гладкими U-образными трубами
 - Трубный пучок из нержавеющей стали (вместо углеродистой)
 - Терморегулирующая группа со стороны первичного энергоносителя
 - с электроприводом с пневмоприводом
 - Циркуляционная насосная группа для первичного энергоносителя
 - с одним насосом с двумя насосами
 - Циркуляционная насосная группа для теплоносителя
 - с одним насосом с двумя насосами
 - Частотное регулирование для насосов
 - Расширительный бак с принадлежностями
 - Электрический распределительный шкаф с соответствующими КИПиА
 - Внутренняя трубопроводная и электрокабельная обвязка
 - Теплоизоляция теплообменника и емкостного оборудования
 - Поставка всего оборудования в едином модуле / контейнере

Отметьте необходимое расположение патрубков:



Внешний вид бойлеров и охладителей ЯРОМАКС



Особые требования: _____

